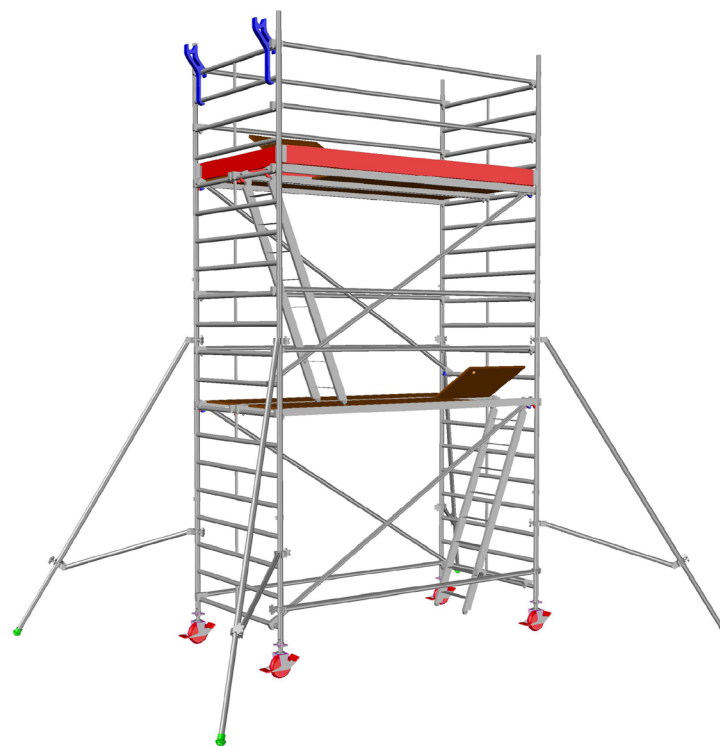


Monteringsinstruktion

Tillverkad av aluminium.

Layher Rullställning är
typkontrollerad av SP
Sveriges Tekniska Forskningsinstitut.

Typkontrollintyg nr 15 48 05.
SS-EN 1004:2005.
Beteckning: EN 1004 3 8/12 AXCD.



Rullställning Uni-Roll

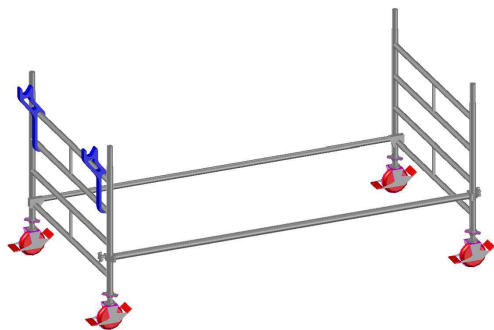
Layher® 

Mer möjligheter. Ställningssystemet.

Montering

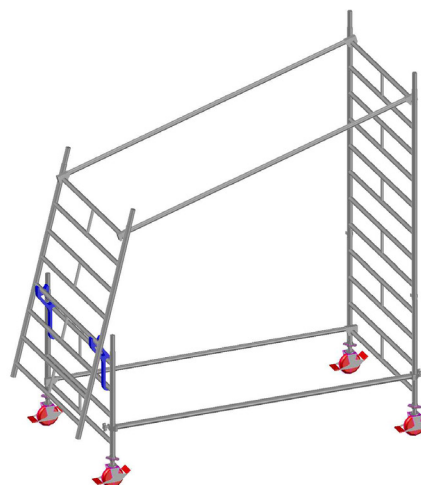
Layher Uni-Roll

1



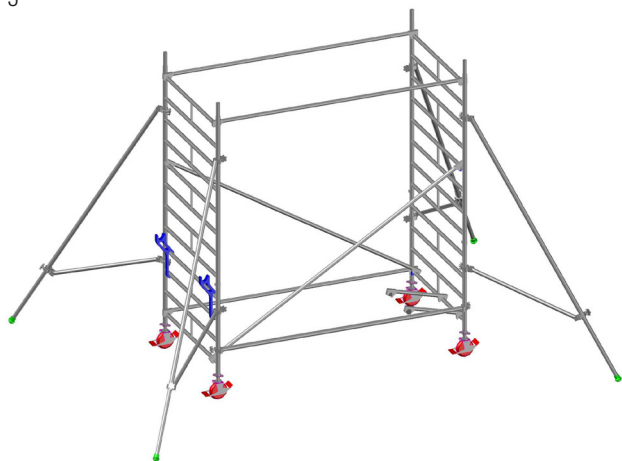
1. Montera fyra hjul. Träd in hjulens justerskruvar i 1m-stegramarnas spiror och drag åt låsskruvarna. Montera ett horisontalstag med halvkoppling samt ett horisontalstag (grå klo). Sätt fast montagebyglarna överst på ena stegramen.

2



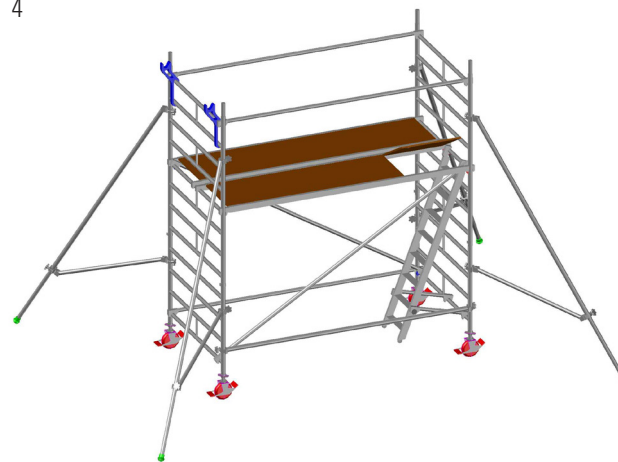
2. Montera ena stegramen, den andra stegramen hängs upp på montagebyglarna. Montera två horisontalstag (grå klo) överst på båda stegramarna.

3



3. Lyft upp och montera den andra stegramen. Lås stegramarna med fjädersprintar. Montera två diagonalstag (blå klo) mellan den nedersta och den åttonde stegpinne med klorna mot stegramens glidskydd, se bild A på sidan 5. Montera stödbenen i 30° vinkel från gavelramens förlängning. Den övre kopplingen skall placeras mellan nionde och tionde stegpinne.

4

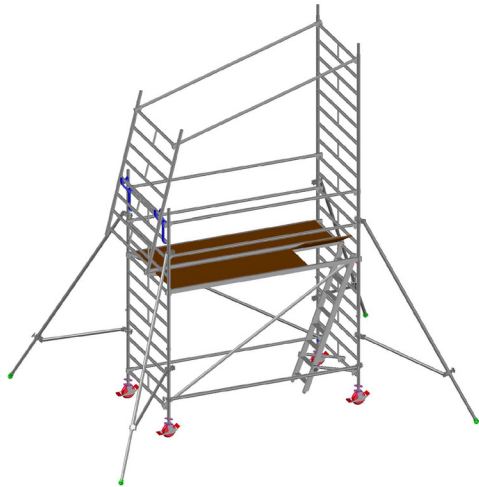


4. Lägg i plattformarna i samma nivå som diagonalstagen och montera stegen. Stegen fästs i samma stegpinne som plattformen och låses med steghallarna. Om hjulen skruvas ut måste dock stegen fästas i stegpinne under plattformen, se bild B och C på sidan 5. Montera de nedre horisontalstagen två stegpinnar under det övre horisontalstaget.

Montering

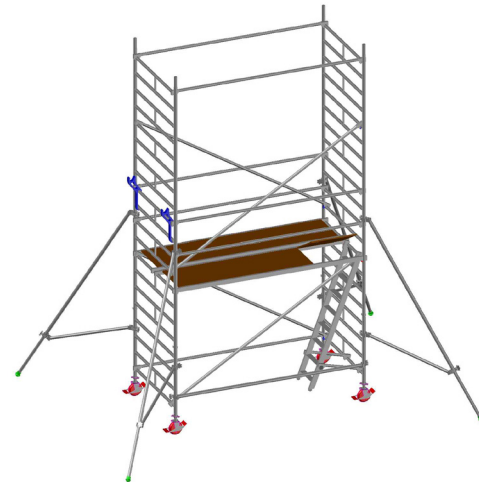
Layher Uni-Roll

5



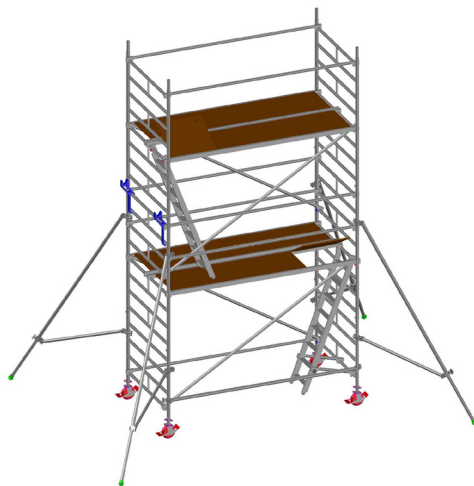
5. Fortsätt monteringen enligt steg 2.

6



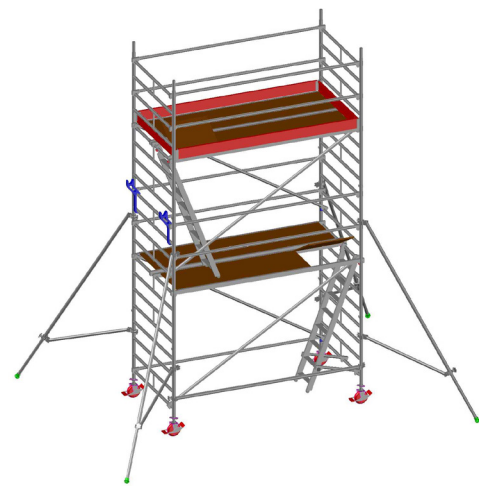
6. Montera diagonalstag i stegpinnen ovanför plattformsnivån och åttonde stegpinnen räknat från plattformen och lås stegramarna med fjädersprintar.

7



7. Lägg i plattformarna i samma nivå som diagonalstagen, se till att luckan hamnar i motsatt riktning som plattformen under. Montera stegen i samma stegpinne som plattformen.

8

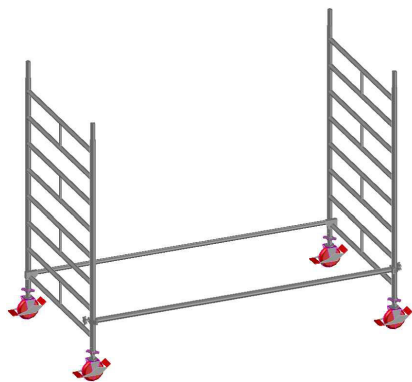


8. Montera det nedre horisontalstaget två stegpinningar under det övre horisontalstaget. Montera sparklistor, börja med de långa och trä sedan i gavelsparklisterna.

Montering

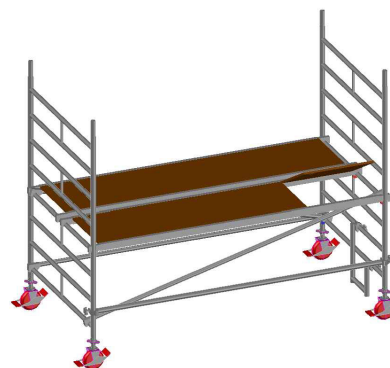
Layher Uni-Roll

9



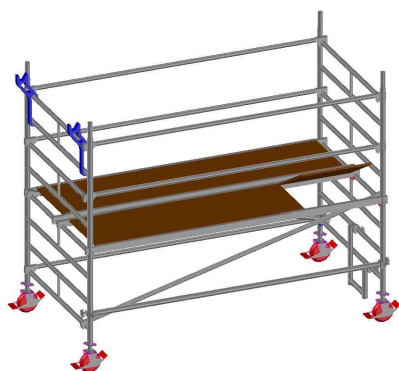
9. Då rullställningen byggs med udda plattformshöjd (1, 3, 5, 7, 9 och 11 m) startar monteringen med 2m stegramar. Därefter monteras rullställningen enligt standard.

10



10. Montera diagonalstag (blått ytterhölje) på nedersta och fjärde stegpinnen. Läg i plattformarna (en med lucka) och montera instegsbygeln under luckan.

11

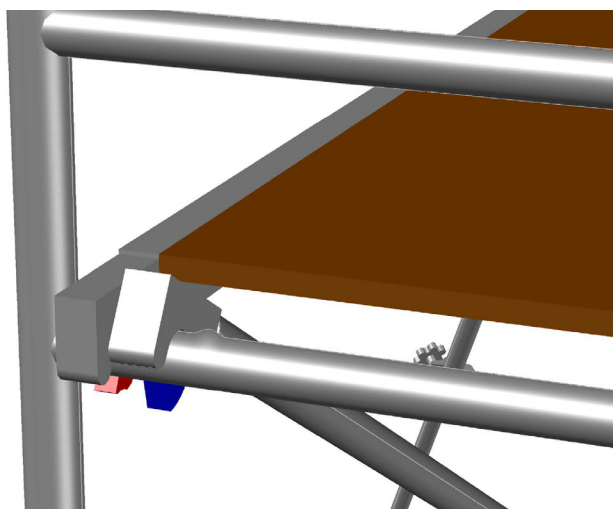


11. Montera horisontalstagen på andra samt fjärde stegpinnen över plattformen. Fortsätt sedan enligt steg 2-8.



Montering

Layher Uni-Roll



A. Positionering av diagonalstag



B. Placering av steg vid hjulen i inskruvat läge - variant A



C. Placering av steg vid hjulen i inskruvat läge - variant B

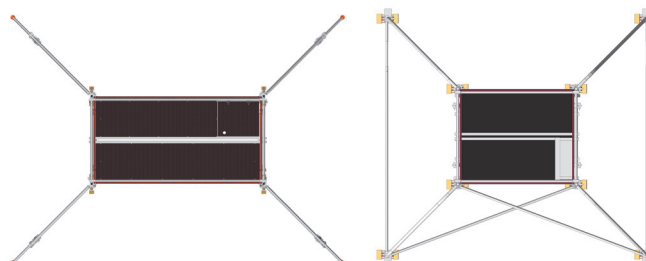
Stabilisering

Rullställningen ska alltid stabiliseras om så föreskrivs i nedanstående tabell.

Då stödben används ska den översta kopplingen placeras på spiran mellan den nionde och tionde stegpinnen. Därefter monteras den undre kopplingen på en sådan höjd på spiran att god markkontakt uppnås.

Vid horisontellt underlag ska stödbenet dras ut 30 cm (tredje hålet) och monteras i 30° vinkel mot kortsidans förlängning. Kopplingarna dras åt så hårt att de inte kan rubbas vid sidobelastning.

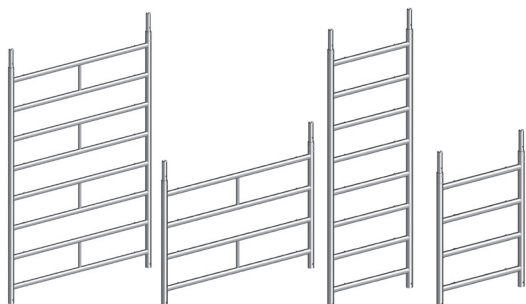
Med korrekt stagning är Layher Uni-Roll godkänd för sidobelastningar i samband med arbete på max 300 N (motsvarar 30 kg).



INOMHUS	Bredd 1,45m		Bredd 0,75m	
Höjd	Längd 1,80m / Längd 2,85m		Längd 1,80m / Längd 2,85m	
2,3	Utan stöd	Utan stöd	Stödben	Stödben
3,3	Stödben	Utan stöd	Stödben	Stödben
4,3	Stödben	Stödben	Stödben	Stödben
5,3	Stödben	Stödben	Stödben	Stödben
6,3-8,3	Stödben	Stödben	Stödben	Stödben
9,3-12,3	Stödben	Stödben	-	-

UTOMHUS	Bredd 1,45m		Bredd 0,75m	
Höjd	Längd 1,80m / Längd 2,85m		Längd 1,80m / Längd 2,85m	
2,3	Utan stöd	Stödben	Stödben	Stödben
3,3	Stödben	Stödben	Stödben	Stödben
4,3-6,3	Stödben	Stödben	Stödben	Stödben
7,3	Utriggare	Stödben	Stödben	Utriggare
8,3	Utriggare	Stödben	-	-

Komponenter



Stegram	150/8	12,9 kg	1299.008
Stegram	150/4	6,8 kg	1299.004
Stegram	75/8	8,9 kg	1297.008
Stegram	75/4	4,7 kg	1297.004



Horisontalstag	2,85m	4,0 kg	1205.285
Horisontalstag	1,80m	3,0 kg	1205.180
Diagonalstag	3,35 m 2,85 x 1,75 m	4,8 kg	1208.285
Diagonalstag	2,95 m 2,85 x 0,75 m	3,0 kg	0703.574
Diagonalstag	2,50 m 1,80 x 1,75 m	4,0 kg	1208.180
Diagonalstag	1,95 m 1,80 x 0,75 m	2,0 kg	0703.573

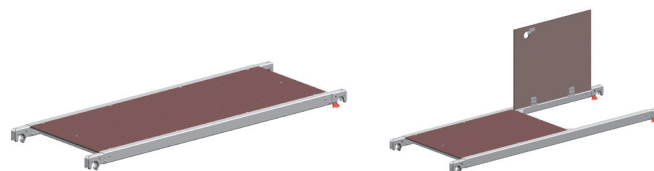


Horisontalstag med halvkoppling	2,85 m	6,0 kg	1324.285
Horisontalstag med halvkoppling	1,80 m	4,0 kg	1324.180

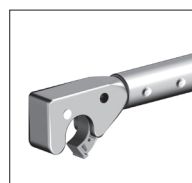


Sparklist	2,85 x 0,15 m	7,1 kg	1239.285
Sparklist	1,80 x 0,15 m	4,5 kg	1239.180
Sparklist	1,45 x 0,15 m	3,2 kg	1238.144
Sparklist	0,75 x 0,15 m	1,7 kg	1238.075

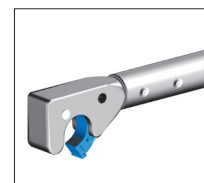
Layher Uni-Roll



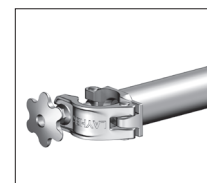
Plattform	1,80 m	13,9 kg	1241.180
Plattform	2,85 m	21,0 kg	1241.285
Plattform med lucka	1,80 m	15,3 kg	1242.180
Plattform med lucka	2,85	22,1 kg	1242.285



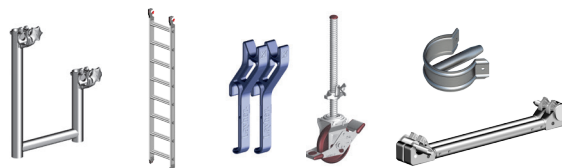
Horisontalstag
Grå kopplingsklo



Diagonalstag
Blå kopplingsklo



Horisontalstag med
halvkoppling



Instegsbygel	0,33 m	2,9 kg	1344.002
Stege med klo	2,20 m	6,8 kg	1314.108
Montagebygel 2-pack		1,2 kg	1300.001
Hjul	700 kg	6,8 kg	1259.201
Fjädersprint		0,1 kg	1250.000
Steghållare		2,0 kg	1314.109



Stödben utdragbart	2,3-3,4 m	9,3 kg	1248.260
Utriggare	1,50 m	8,7 kg	1216.000
Utriggargstag 2,85	3,75 m	6,0 kg	1217.375
Utriggargstag 1,80	2,95 m	4,6 kg	1209.285

▶ Allmänna instruktioner för montering och användande Layher Uni-Roll

Den som använder rullställningen ansvarar för att nedan instruktioner och hänvisningar beaktas:

- Alla som arbetar med Layher Rullställning ska känna till innehållet i denna monteringsanvisning.
- Kontrollera att alla komponenter till rullställningen är hela och i fullgott skick samt att alla delar finns på plats för att montera en komplett ställning. Ingående komponenter är underhållsfria och klor och spårskarvar ska kunna kopplas samman med hjälp av små krafter. Skadade och felaktiga komponenter får EJ användas. Kontakta Layher AB om skadade komponenter påträffas. Eventuell reparation av komponenter får endast utföras av Layher AB.
- Endast originaldelar till Layher Uni-Roll får användas. Märkning (etikett alternativt stämpel) finns på samtliga artiklar.
- Kontrollera att underlaget där rullställningen ska placeras är plant och har tillräcklig bärighet samt att förhållandena i övrigt är tillfredsställande. Se upp för exempelvis hängande elledningar eller extrema vindpåkänningar vid hörn och portaler. Kontakta Layher AB vid osäkerhet om extra stagnering eller förankring behövs.
- Kontrollera att hjälpverktyg och skyddsutrustning för rullställningens uppförande finns tillgängliga på arbetsplatsen.
- Stödben, utriggare och ballast skall alltid användas när de behövs.

Vid montering

- Rullställning monteras av 1-2 personer beroende på rådande förhållanden.
- Klättring vid montering ska ske invändigt i rullställningen på stegarna.
- Rullställningens komponenter ska lyftas inuti rullställningen. Utvändiga materiallyft med exempelvis hisshjul är EJ tillåtet.
- Justera rullställningen med vattenpass så att den står vertikalt (mindre än 1° lutning) med hjälp av de justerbara hjulen.
- Samtliga hjul ska vara låsta vid montering och användande av rullställningen.

Vid demontering av ställning används monteringsförfarandet i omvänd ordning.

Vid användning

- Kontrollera att rullställningen står vertikalt, att uppbyggnaden fortfarande är korrekt och att arbetsförhållandena inte ändrats så att säkerheten äventyras.
- Layher Uni-Roll är dimensionerad för belastning på ett bomlag enligt ställningsklass 3. Avser bl a jämnt fördelad la med max 200 kg/m². Endast ett bomlag åt gången får belastas.
- Det är EJ tillåtet att använda stegar, pallar, lådor el. dylikt för att höja rullställningen, varken under hjulen, på plattformarna eller på annat sätt.
- Klättring upp och ner ur rullställningen får endast ske invändigt på godkända tillträdesleder.
- Verktyg och material lyfts/transporteras inuti ställningen, EJ med hjälp av exempelvis utvändigt hiss-hjul. Om material måste lyftas utanför rullställningen bör stagnering åtgärdas vidtagas. Kontakta Layher AB.
- Layher Rullställning får EJ användas som tillträdesled till andra konstruktioner.
- Samtliga hjul måste vara låsta utom då rullställningen flyttas.
- Vidhängande föremål (exempelvis reklamskyltar) får EJ fästas på rullställningen.
- Se upp med horisontella laster som kan uppkomma vid arbete mot en intilliggande vägg.
- Det är inte tillåtet att lyfta en Layher Uni-Roll med kran eller liknande.
- Om rullställningen lämnas obebakad under en längre period bör den förankras.

Hantering, förvaring och transport

Komponenterna måste hanteras på ett sådant sätt att de inte skadas. Förvaring av komponenterna måste göras så att det säkerställs att väderpåverkan ej sker. Komponenterna måste transporteras på ett sådant sätt att de inte skadas eller utsätts för krafter som kan ge upphov till deformationer eller på annat sätt reducera hållfastheten hos de enskilda komponenterna.

Vindlaster

Rullställning får endast användas vid ringa eller måttlig vindpåverkan. Om vindhastigheten överstiger 8 m/s ska arbete och förflyttning av rullställningen undvikas.

Om vindhastigheten överstiger 11 m/s ska rullställningen stagas/förankras mot fast konstruktion. Om vinden förväntas närma sig stormstyrka, 18-20 m/s ska rullställningen nedmonteras. Enligt Beauforts skalan rör sig stora trädgrenar och telegraftrådar vislar vid vindhastigheter på 11-14 m/s. Vid vindhastigheter på 17-21 m/s bryts trädgrenar av och det är svårt att gå.

Förankringar

Om förhållandena kräver kan Layher AB tillhandahålla förankringar. Rullställningen bör förankras om den lämnas utan uppsikt, i synnerhet vid placering utomhus och under längre tidsperioder.

Arbetsgång vid förflyttning

1. Kontrollera att den planerade nya placeringen av rullställningen motsvarar de krav som beskrivs ovan.
2. Kontrollera att personer och material ej finns på rullställningen vid förflyttning.
3. Höj upp ev. stödben så de går fria från marken.
4. Lossa hjulens bromsar.
5. Skjut rullställningen till önskad position. Endast handkraft får användas vid förflyttning av rullställningen (EJ bogsering). Kontakta Layher AB om önskemål finns om lyftbar eller hängande ställning.
6. Se upp för eventuella hinder då rullställningen flyttas, exempelvis nedhängande elledningar, ventilationstrummor, ojämnt/lutande underlag. Rullställningen bör skjutas i längsled för att minimera risken för stjälpning.
7. Läs hjulen när rullställningen nått sin nya position.
8. Kontrollera med vattenpass att rullställningen står rakt och gör eventuella justeringar med hjulens juster-skrivar.
9. Sänk ner eventuella stödben så att samtliga stödben har markkontakt.

Bestämmelser

Övriga regler avseende byggnadsställningar och rullställningar finns i Arbetsmiljöverkets föreskrifter AFS 2013:4

Materialtabeller för Layher Rullställningar.

I=Endast tillåten inomhus

Uni Wide (Bredd=1,45 m, Längd=2,85 m)

Art.nr.	Arbets höjd i meter	4,2	4,2	5,2	5,2	6,2	7,2	8,2	9,2	10,2	11,2	12,2	13,2	14,2
	Plattformshöjd i meter	2,3	2,3	3,3	3,3	4,3	5,3	6,3	7,3	8,3	9,3	10,3	11,3	12,3
Art.nr.	Benämning, typ	2002-I	2002	2003-I	2003	2004	2005	2006	2007	2008	2009-I	2010-I	2011-I	2012-I
1299.008	Stegram 150/8	2	2	4	4	4	6	6	8	8	10	10	12	12
1299.004	Stegram 150/4	2	2	-	-	2	-	2	-	2	-	2	-	2
1241.285	Plattform, 2,85 m	1	1	2	2	2	3	3	4	4	5	5	6	6
1242.285	Plattform m lucka 2,85 m	1	1	2	2	2	3	3	4	4	5	5	6	6
1205.285	Horisontalstag, 2,85 m	5	5	9	9	9	13	13	17	17	21	21	25	25
1208.285	Diagonalstag 2,85x1,75 m	2	-	2	2	4	4	6	6	8	8	10	10	12
1208.295	Diagonalstag 2,85x0,75 m	-	2	2	2	-	2	-	2	-	2	-	2	-
1324.285	Horisontalstag m halvkoppling 2,85 m	1	1	1	1	1	1	1	1	1	1	1	1	1
1259.201	Hjul m justerskruv 700 kg	4	4	4	4	4	4	4	4	4	4	4	4	4
1250.000	Fjädersprint	4	4	4	4	8	8	12	12	16	16	20	20	24
1314.108	Stege med klo	-	-	1	1	2	2	3	3	4	4	5	5	6
1314.109	Steghällare	-	-	-	-	1	-	1	-	1	-	1	-	1
1248.260	Stödben	-	4	-	4	4	4	4	4	4	4	4	4	4
1344.002	Instegsbygel smal 0,33 m	1	1	1	1	-	1	-	1	-	1	-	1	-
1238.144	Sparklist 1,44 m	2	2	2	2	2	2	2	2	2	2	2	2	2
1239.285	Sparklist 2,85 m	2	2	2	2	2	2	2	2	2	2	2	2	2
1300.001	Montagebygel 2-pack	1	1	1	1	1	1	1	1	1	1	1	1	1

Uni Compact (Bredd=1,45 m, Längd=1,80 m)

Art.nr.	Arbets höjd i meter	4,2	5,2	6,2	7,2	8,2	9,2	9,2	10,2	10,2	11,2	12,2	13,2	14,2
	Plattformshöjd i meter	2,3	3,3	4,3	5,3	6,3	7,3	7,3	8,3	8,3	9,3	10,3	11,3	12,3
Art.nr.	Benämning, typ	5002	5003	5004	5005	5006	5007-I	5007	5008-I	5008	5009-I	5010-I	5011-I	5012-I
1299.008	Stegram 150/8	2	4	4	6	6	8	8	8	8	10	10	12	12
1299.004	Stegram 150/4	2	-	2	-	2	-	-	2	2	-	2	-	2
1241.180	Plattform 1,8 m	1	2	2	3	3	4	4	4	4	5	5	6	6
1242.180	Plattf m lucka 1,8 m	1	2	2	3	3	4	4	4	4	5	5	6	6
1205.180	Horisontalstag 1,8 m	5	9	9	13	13	17	17	17	17	21	21	25	25
1208.180	Diagonalstag 1,80x1,75 m	2	2	4	4	6	6	6	8	8	8	10	10	12
1208.195	Diagonalstag 1,80x0,75 m	-	2	-	2	-	2	2	-	-	2	-	2	-
1324.180	Horisontalstag m halvkoppling 1,80 m	1	1	1	1	1	1	1	1	1	1	1	1	1
1259.201	Hjul m justerskruv 700 kg	4	4	4	4	4	4	8	4	8	4	4	4	4
1250.000	Fjädersprint	4	4	8	8	12	12	12	16	16	16	20	20	24
1314.108	Stege med klo	-	1	2	2	3	3	3	4	4	4	5	5	6
1314.109	Steghällare	-	-	1	-	1	-	-	1	1	-	1	-	1
1248.260	Stödben	-	4	4	4	4	4	- ¹	4	- ¹	4	4	4	4
1344.002	Instegsbygel smal 0,33 m	1	1	-	1	-	1	1	-	-	1	-	1	-
1238.144	Sparklist 1,44 m	2	2	2	2	2	2	2	2	2	2	2	2	2
1239.180	Sparklist 1,80 m	2	2	2	2	2	2	2	2	2	2	2	2	2
1300.001	Montagebygel 2-pack	1	1	1	1	1	1	1	1	1	1	1	1	1

¹ = Utriggarbågar krävs utomhus

Materialtabeller för Layher Rullställningar.

I=Endast tillåten inomhus

Uni Standard (Bredd=0,75 m, Längd=2,85 m)

	Arbets höjd i meter	4,2	5,2	6,2	7,2	8,2	9,2	10,2	10,2
	Plattformshöjd i meter	2,3	3,3	4,3	5,3	6,3	7,3	8,3	8,3
Art.nr.	Benämning, typ	1002	1003	1004	1005	1006	1007-I	1007	1008-I
1297.008	Stegram 75/8	2	4	4	6	6	8	8	8
1297.004	Stegram 75/4	2	-	2	-	2	-	-	2
1242.285	Plattform m. lucka 2,85 m	1	2	2	3	3	4	4	4
1205.285	Horisontalstag 2,85 m	5	9	9	13	13	17	17	17
1208.285	Diagonalstag 2,85x1,75 m	2	2	4	4	6	6	6	8
1209.295	Diagonalstag 2,85x0,75 m	-	2	-	2	-	2	2	-
1324.285	Horisontalstag m halvkoppling 2,85 m	1	1	1	1	1	1	1	1
1259.201	Hjul justerbart 700 kg	4	4	4	4	4	4	8	4
1250.000	Fjädersprint	4	8	8	8	12	12	12	16
1314.108	Stege med klo	-	1	1	2	3	3	3	4
1314.109	Steghållare	-	-	1	-	1	1	1	1
1248.260	Stödben	4	4	4	4	4	4	- ¹	4
1344.002	Instegsbygel smal 0,33 m	1	1	-	1	-	1	1	-
1238.075	Sparklist 0,75 m	2	2	2	2	2	2	2	2
1239.285	Sparklist 2,85 m	2	2	2	2	2	2	2	2
1300.001	Montagebygel 2-pack	1	1	1	1	1	1	1	1

Uni Light (Bredd=0,75 m, Längd=1,80 m)

	Arbets höjd i meter	4,2	5,2	6,2	7,2	8,2	9,2	10,2
	Plattformshöjd i meter	2,3	3,3	4,3	5,3	6,3	7,3	8,3
Art.nr.	Benämning, typ	3002	3003	3004	3005	3006	3007	3008-I
1297.008	Stegram 75/8	2	4	4	6	6	8	8
1297.004	Stegram 75/4	2	-	2	-	2	-	2
1242.180	Plattform med lucka 1,80 m	1	1	2	3	3	4	4
1205.180	Horisontalstag 1,80 m	5	9	9	13	13	17	17
1208.180	Diagonalstag 1,80x1,75 m	2	2	4	4	6	6	8
1208.195	Diagonalstag 1,80x0,75 m	-	2	-	2	-	2	-
1324.180	Horisontalstag m halvkoppling 1,80 m	1	1	1	1	1	1	1
1259.201	Hjul med justerskruv 700 kg	4	4	4	4	4	4	4
1250.000	Fjädersprint	4	4	8	8	12	12	16
1314.108	Stege med klo	-	1	2	2	3	3	4
1314.109	Steghållare	-	-	1	-	1	-	1
1248.260	Stödben	4	4	4	4	4	4	4
1344.002	Instegsbygel smal 0,33 m	1	1	-	1	-	1	-
1238.075	Sparklist 0,75 m	2	2	2	2	2	2	2
1239.180	Sparklist 1,80 m	2	2	2	2	2	2	2
1300.001	Montagebygel 2-pack	1	1	1	1	1	1	1

¹ = Utriggbarbågar krävs utomhus

Layher® 

Mer möjligheter. Ställningssystemet.

Layher AB, Kundcenter Öst
Box 2015
194 02 Upplands Väsby
Hästhagsvägen 6
Tel: 08-590 955 00
Fax: 08-590 955 50
info@layher.se
www.layher.se

Kundcenter Väst
Von Utfallsgatan 24
415 05 Göteborg
Tel: 031-65 52 50
Fax: 031-65 52 51

